

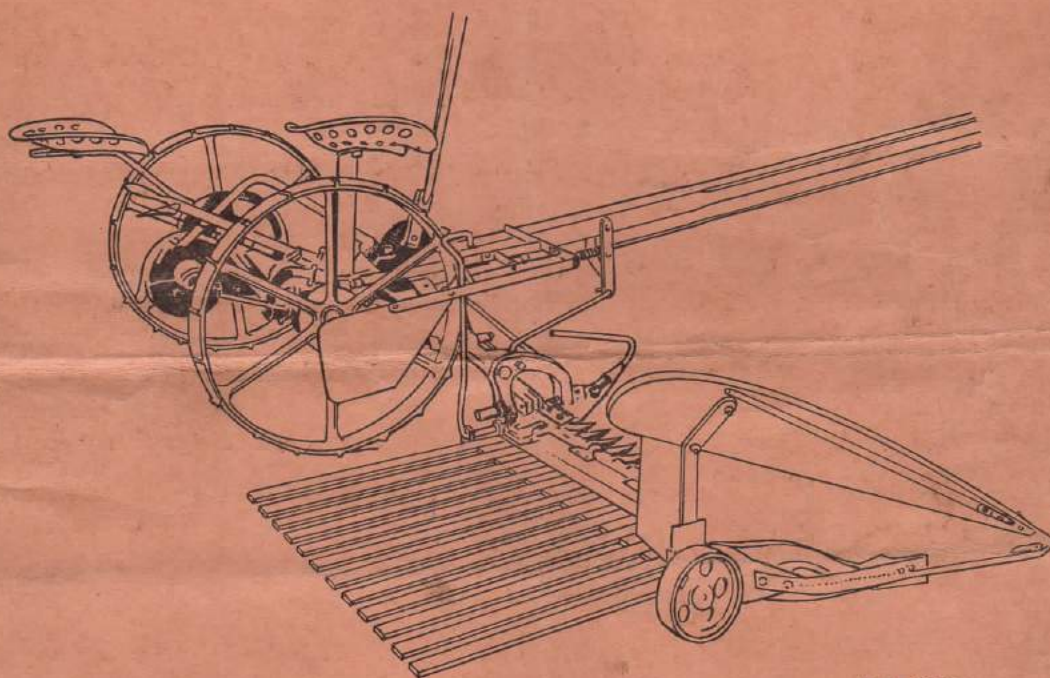
A lire et conserver soigneusement.

DIAGRAMME ET NOMENCLATURE  
DES  
Pièces de Rechange  
POUR  
**APPAREILS à MOISSONNER**

Pour toutes les Faucheuses à relevage vertical

**CATALOGUE GÉNÉRAL**

---



TW. 22.747

---

**AMOUROUX FRÈRES**

80, Allées Jean-Jaurès, 80

**TOULOUSE**

R. C. Toulouse 251 B

## RECOMMANDATIONS IMPORTANTES

La Société AMOUROUX FRÈRES met en garde ses clients contre les pièces de contrefaçon qui peuvent leur être offertes à bas prix. Obtenues par surmoulage ou d'après des modèles ou des outillages défectueux, ces pièces n'offrent pas de garantie de durée, ne peuvent que nuire à la bonne marche de la machine et provoquer des accidents.

La **garantie** qu'offre toujours pour ses machines la Société AMOUROUX FRÈRES **tombe de plein droit** s'il est fait usage de pièces de contrefaçon.

Exiger que les pièces portent les initiale : « A F », marque de fabrique déposée par la Société AMOUROUX FRÈRES.

**Commandez vos pièces de rechange à nos Agents** : vous serez plus vite servi, vous aurez moins de dérangement, — **vous ne les paierez pas plus cher.**

**Vous éviterez des erreurs et des retards dans les envois** en donnant soigneusement à chaque commande les indications suivantes :

1° Le numéro et la marque de la pièce en vérifiant ce numéro ou la marque sur le diagramme ou dans la nomenclature du livre d'instructions qui accompagne chaque machine.

(Pour les boulons, indiquer la marque sur la tête, ainsi que les numéros ou la désignation des pièces fixées).

Quand il n'est pas possible d'indiquer le numéro exact ou la désignation précise, **envoyer la vieille pièce.**

2° L'année d'achat de la machine ou son type.

3° La gare et l'adresse exacte du destinataire.

4° Si l'envoi doit être fait d'urgence. Nous adopterons suivant les indications qui nous seront données, compte tenu du poids de l'expédition, le mode de transport le plus économique.

5° Si les pièces doivent être remises à un commissionnaire, nous indiquer exactement l'adresse de ce dernier.

**AVIS IMPORTANT** — Toute réclamation pour non conformité de commande, doit nous être formulée dans un **délai maximum de quinze jours**, après retraitement de la marchandise.

**EXPEDITIONS.** — Nos envois étant soigneusement contrôlés avant leur départ de nos magasins, nous prions nos Agents et nos Clients de bien vérifier la composition des colis à leur arrivée en gare, conformément au détail et instructions portés sur le duplicata d'expédition joint à chaque facture.

## Montage des Appareils à Moissonner

Pour les faucheuses à un cheval, lire faux-timon en place de timon.

L'appareil à moissonner est livré en trois colis.

Couper les fils de fer attachant toutes les pièces et les placer bien en évidence ainsi que le paquet de boulons.

Démonter sur la Faucheuse le bâton de planche à andain qui sera utile tout à l'heure avec la plaque 256 et les deux boulons.

Démonter la planche à andain et la semelle du sabot extérieur, inutiles pour moissonner; conserver le boulon B 1035 qui fixe la semelle.

### MONTAGE DU DIVISEUR EXTÉRIEUR

**Il est recommandé de ne bloquer aucun écrou avant d'avoir terminé le montage du diviseur.**

Relever la barre coupeuse, le levier étau au premier cran.

Prendre la glissière de roue 1310 rivée avec le plat d'attache 1311 et l'étauçon 1336. Sortir la roue en tirant à soi la rondelle arrêt 1377 et placer le plat d'attache 1311 sur la face du sabot extérieur recevant la planche à andain.

Faire coïncider les deux trous et fixer au moyen du boulon B 1035, conservé précédemment.

Le trou supérieur du plat d'attache 1311 correspond à une grande hauteur de la pointe 1385.

Poser la cornière 1383 avec pointe 1385 rivée, sur la partie tronquée du plat d'attache 1311 que l'on vient fixer au sabot et boulonner au moyen des deux boulons L 824, les écrous dirigés vers l'extérieur (Fig. 1).

Prendre la contre-pointe 1384 et engager la pointe du sabot extérieur dans le logement correspondant de la contre-pointe :

- 1° Dans le logement du bas pour barres coupe rase, possédant le sabot extérieur 1767;
- 2° Dans le logement du haut pour tous les autres cas.

Faire coulisser la contre-pointe 1384 sur la cornière de sorte que la pointe du sabot soit bien encastrée et fixer au moyen d'un seul boulon N 735 placé dans le trou arrière.

Prendre la tôle 1389 et placer l'échancrure du bas à cheval d'une part sur la contre-pointe, et d'autre part, à l'intérieur de l'aile de la cornière (Fig. 1).

Fixer la tôle, la contre-pointe et la cornière au moyen du Boulon N 735; donner un coup de marteau sur la tête du boulon pour qu'elle vienne bien en contact avec la tôle.

Fixer à l'avant la tôle, la cornière et la pointe, au moyen du boulon N 726, tête à l'intérieur.

Passer le bout pointu de la planche 1349 entre la tôle et la pointe 1385 et fixer à l'aide du boulon N 735 la tête sur la pointe et une rondelle sous l'écrou.

Fixer enfin la planche à l'étauçon 1336 à l'aide de deux boulons N 740; celui du dessous prenant au passage le bord replié de la tôle 1389.

Serrer tous les écrous et contre-écrous à bloc et donner un léger coup de marteau sur la tôle pour lui faire épouser la forme de la partie arrondie de la contre-pointe 1384.

Fixer le bâton de planche à andain, conservé précédemment, à l'avant et à l'extérieur de la planche 1349, en ayant soin de placer les têtes des deux boulons dans le bois (Fig. 1).

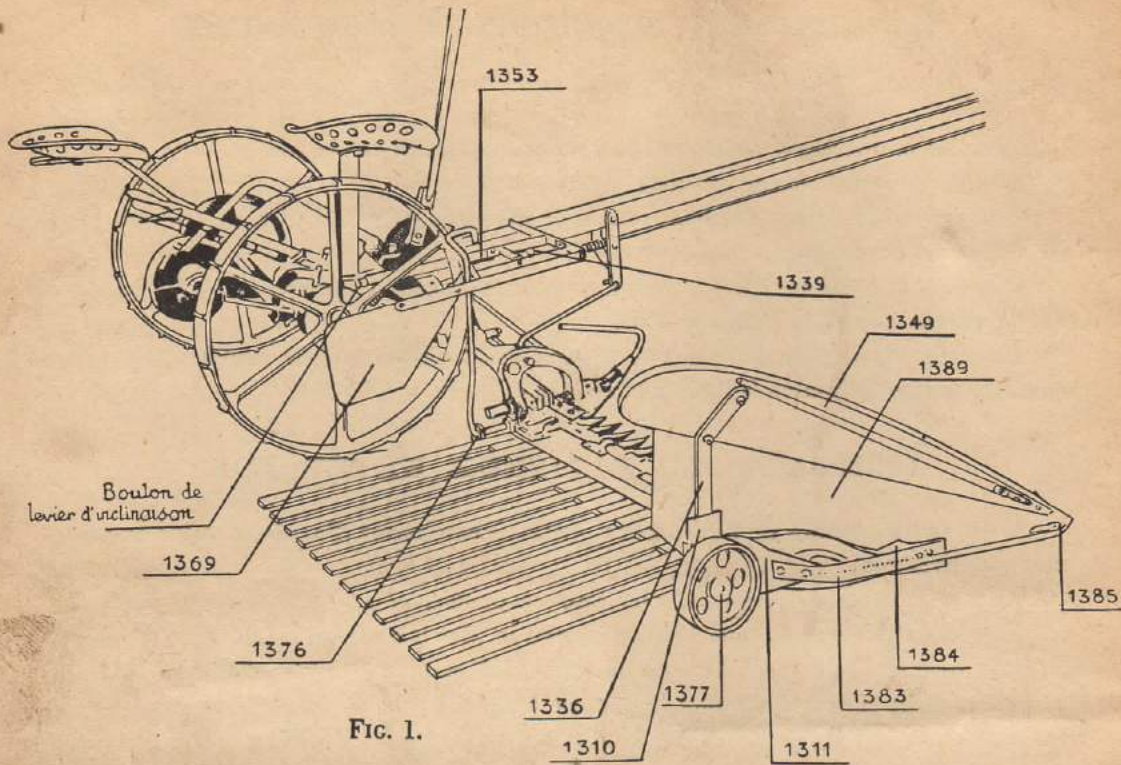


FIG. 1.

**MONTAGE DU DIVISEUR INTÉRIEUR**

Faucheuse 10 et 11 fixer au bâti le support 1386 au moyen de 2 boulons 9017 et D 1387 (Fig. 2).

Faucheuse 21 et 23 fixer au bâti le support 1368 au moyen de 2 boulons B 1048 et B 1159. Tenir compte des indications de la figure 3 pour la position des têtes.

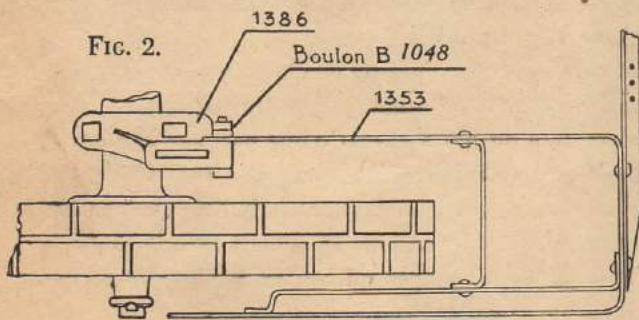


FIG. 2.

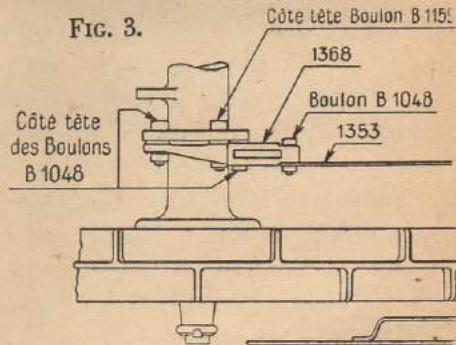


FIG. 3.

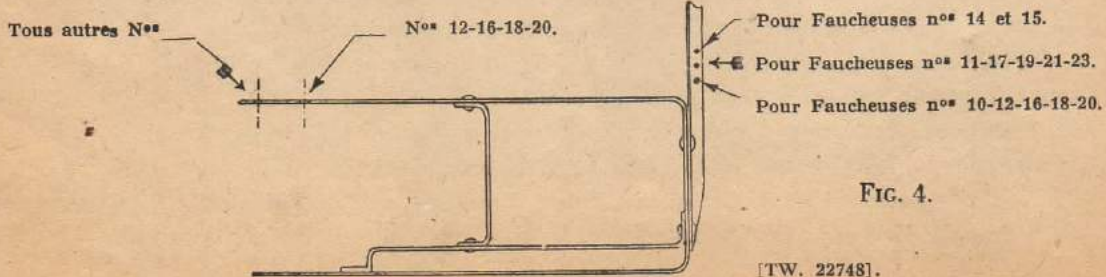


FIG. 4.

[TW. 22748].

**Fixer le diviseur intérieur 1353 :**

**Faucheuse 10 et 11** au trou de la pièce 1386 (Fig. 2 et 4).

**Faucheuse 12-14-15-16-17-18-19-20:** dévisser seulement l'écrou du boulon fixant le levier au secteur, introduire le bout du boulon dans le trou indiqué sur la figure 4, et remettre l'écrou en place, « durant le dévissage et le revissage de l'écrou ne pas laisser tourner le boulon ce qui occasionnerait un blocage ou un jeu exagéré du levier N° 1440.

**Faucheuse 21 et 23,** au trou de la pièce 1368 (voir Fig. 3 et 4). Fixer l'étauçon 1339 à la cornière 1388 au moyen du boulon L 824 (voir position sur Fig. 4).

Placer les deux boulons N 995 de part et d'autre du timon pour fixer la cornière de repose-pied à l'étauçon 1339 (Fig. 5).

Placer la tôle 1369 entre le diviseur intérieur et l'extrémité arrière de la coulisse 1364. Fixer au moyen des deux boulons 9056 (vis de poëlier); placer les têtes des boulons sur le fer plat du diviseur (Fig. 1).

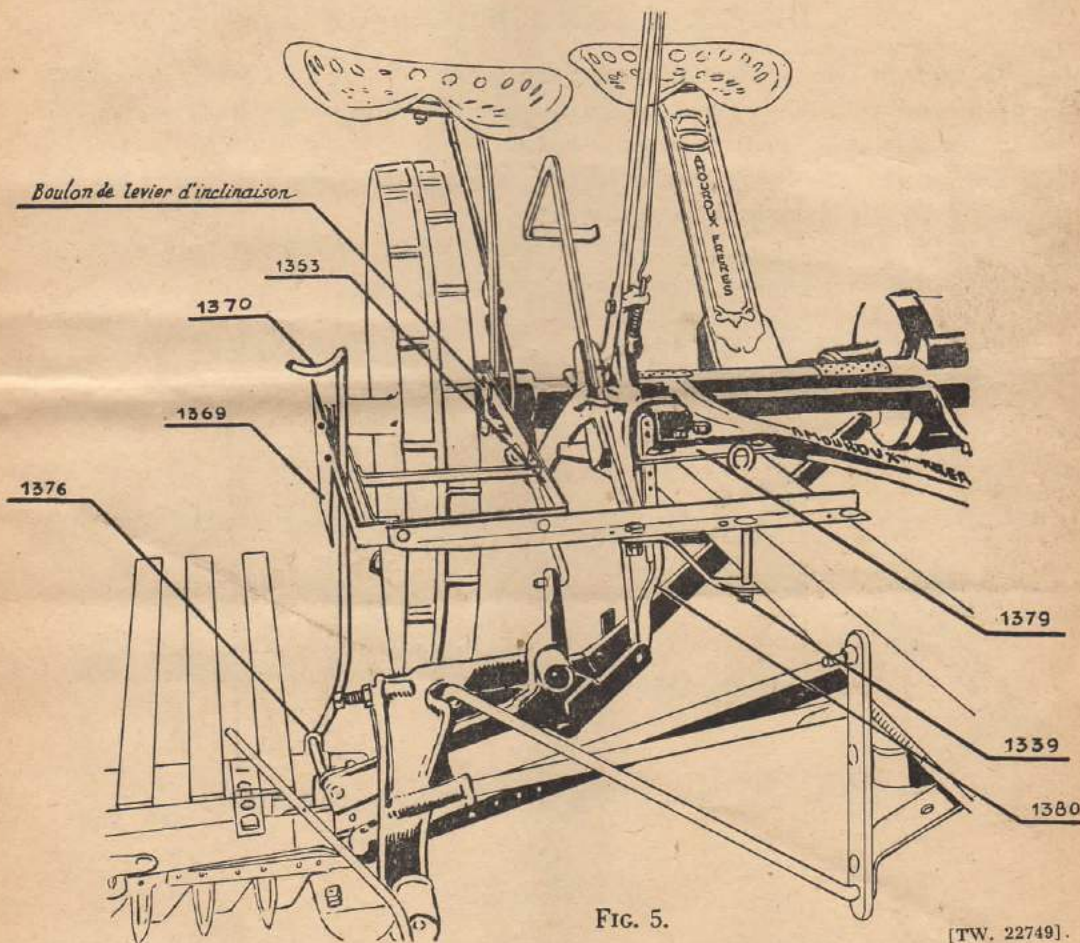


FIG. 5.

[TW. 22749].

**MONTAGE DU RESSORT DE SIÈGE**

Engager le ressort de siège dans le logement correspondant et fixer le siège sur le ressort au moyen du boulon 9027 et de la rondelle à trou carré.

**MONTAGE DU RATEAU**

Monter le rateau à main à l'aide du boulon M 755 en ayant soin de placer une rondelle sous l'écrou.

### MONTAGE DU TABLIER

Mettre en place le tablier en engageant le pivot de droite dans le trou correspondant du sabot extérieur et encastrer la barre coupeuse entre la charnière de gauche et l'attache 1352. Faire coïncider les trois trous et fixe au moyen du boulon D 1134, tête en dessous.

Passer la pédale dans la coulisse et engager le coude du bas dans la chape 1376 en place sur la traverse mobile du tablier, le trou de goupille dirigé vers l'avant et goupiller (Fig. 1).

Mettre la barre à plat sur le sol. Replier légèrement la tôle 1389 du diviseur extérieur sur le sabot et faire manœuvrer la pédale à la main pour s'assurer que le relevage du tablier peut s'effectuer normalement.

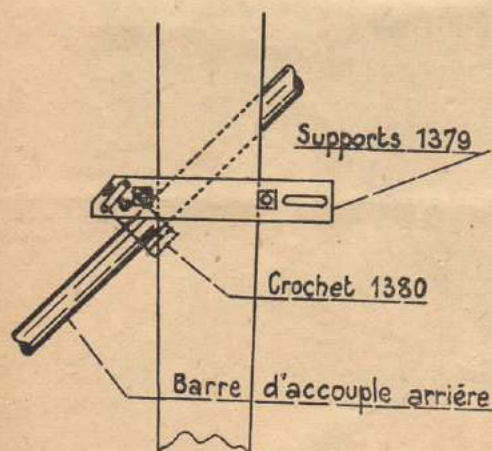
### MONTAGE DU CROCHET DE SUSPENSION DE LA BARRE D'ACCOUPLE

Le levier de relevage étant au premier cran, placer les deux plats 1379 l'un au-dessus, l'autre au-dessous du timon. Passer les deux boulons N 9105 au travers des deux plats 1379 en encadrant le timon et fixer sans serrer à bloc.

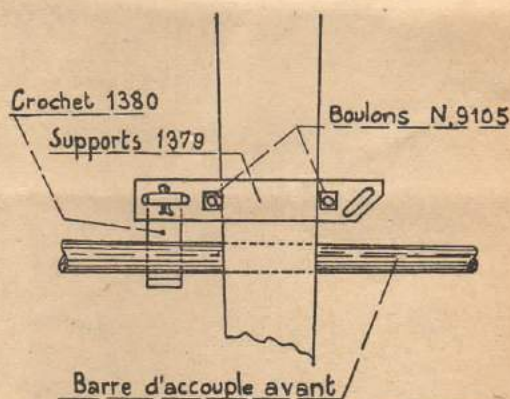
Engager le crochet de suspension 1380 dans les deux mortaises, le crochet du bas étant orienté de façon à recevoir la barre d'accouple.

Placer la goupille-arrêt à la hauteur désirée et laisser retomber la barre d'accouple dans le crochet de suspension. A ce moment bloquer les écrous.

#### FAUCHEUSES N<sup>os</sup> 12, 14, 15



#### TOUTES FAUCHEUSES sauf n<sup>os</sup> 12, 14, 15



[TW. 22750].

### RÉGLAGE

Pour régler la hauteur de coupe, le bout du timon étant à hauteur d'attelage, il faut relever ou abaisser la barre coupeuse; du côté intérieur en plaçant la goupille-arrêt du crochet de suspension 1380 dans le trou convenable et du côté extérieur en abaissant ou en relevant la roue 1307.

### RELEVAGE DE L'APPAREIL

Pour relever la barre coupeuse munie de l'appareil à moissonner, agir simultanément sur la pédale et le levier en aidant le relevage à la main. Mettre le crochet de retenue de la barre coupeuse.

En travail, si le levier de relevage gêne, on peut le retourner ou l'enlever après avoir dévissé les écrous des deux boulons qui le fixent à la base du levier.

Pour abaisser la roue 1307 du diviseur extérieur et permettre ainsi de **moissonner plus haut**, démonter l'ensemble des trois pièces 1336, 1310 et 1311 en enlevant les deux boulons T 1040, et les assembler à nouveau, en renversant la pièce 1310 (Fig. 6 et 7).

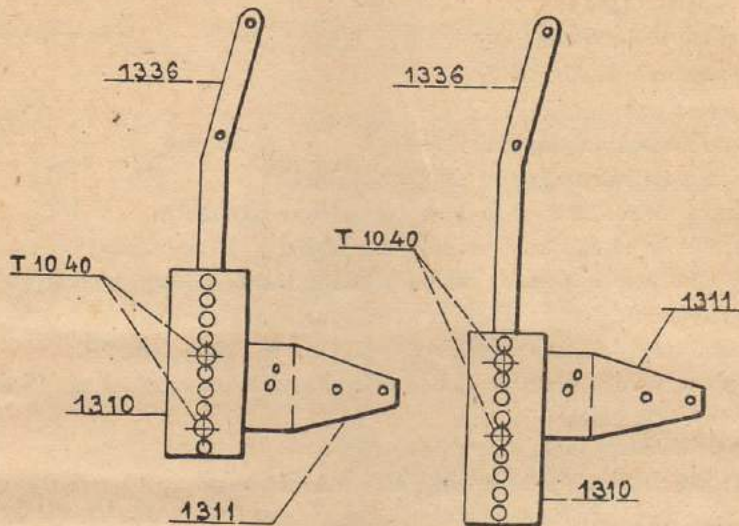


Fig 6

Fig 7

[TW. 22751].

La clef 231 est destinée à faciliter l'enlèvement de la bielle dans la Faucheuse munie de la manivelle de serrage du boulon de bielle.

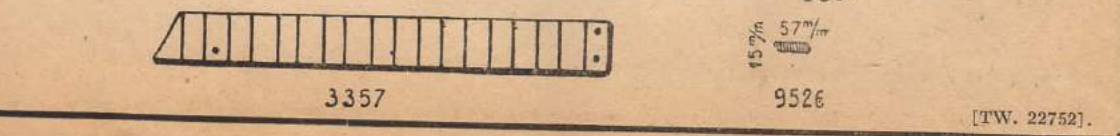
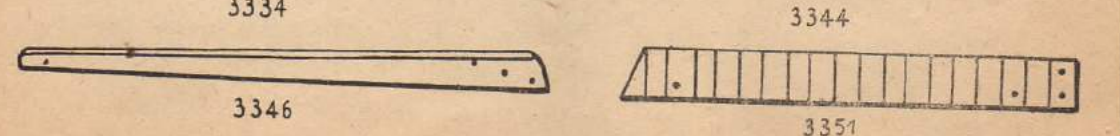
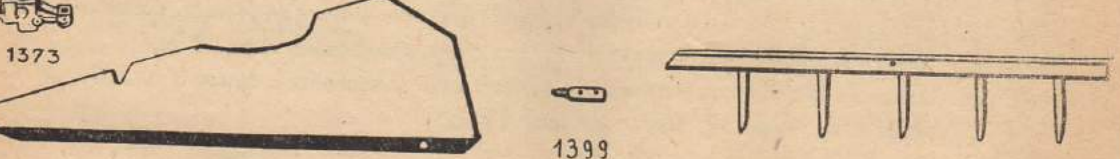
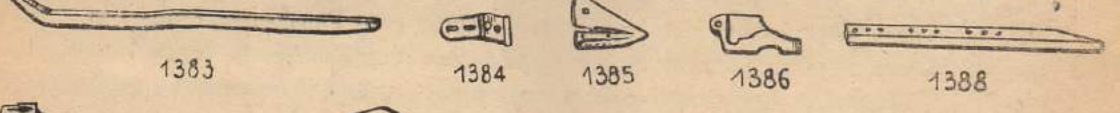
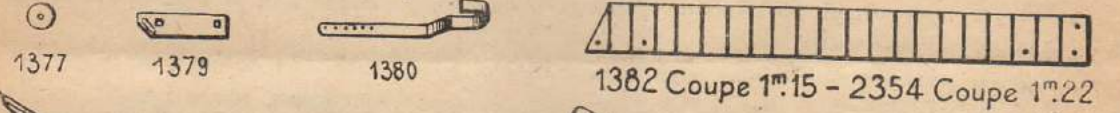
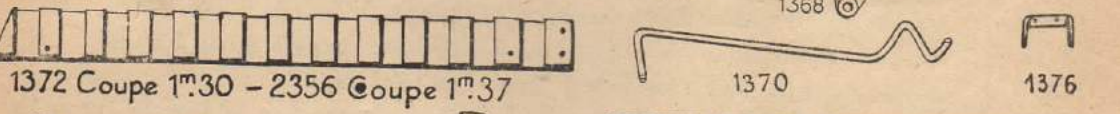
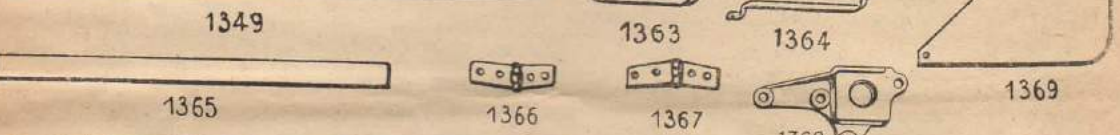
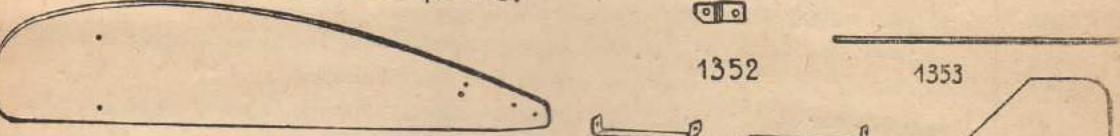
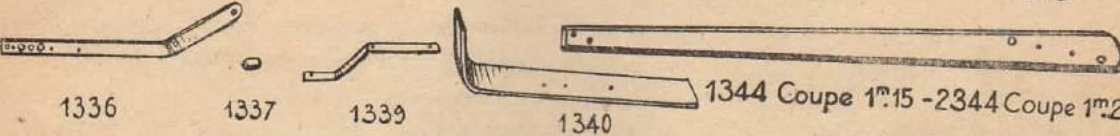
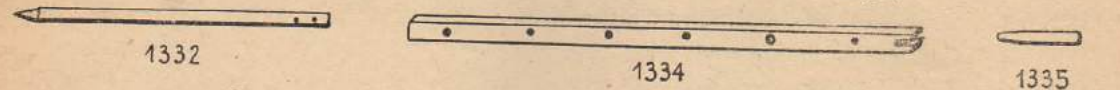
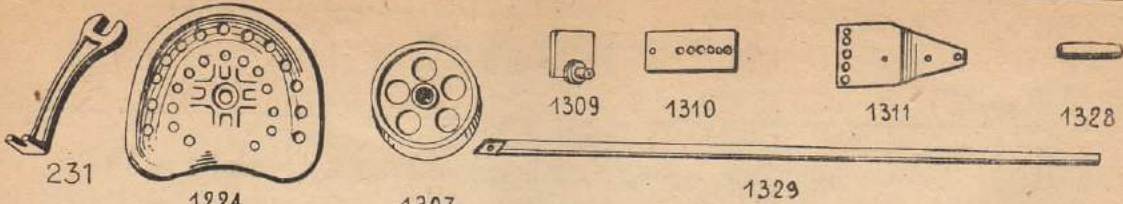


## Nomenclature et Pièces de Rechange

MARQUES DES PIÈCES	DESIGNATIONS
231	Clef de bielle.
1224	Siège acier.
*1232	Graisseur « Lub ».
1307	Roue de diviseur extérieur.
1309	Support axe de roue 1307.
1310	Glissière de roue 1307.
1311	Plat d'attache de glissière 1310.
1328	Poignée de râteau (ne se livre pas seule).
1329	Manche de râteau sans poignée (ne se livre pas seul).
1330	Manche de râteau avec poignée assemblée.
1331	Support, avec pointes, de râteau pour Faucheuses, coupe 1 m. 15 et 1 m. 30.
1332	Entretoise de manche 1329 et de support 1334 ou 3334.
*1333	Râteau complet pour Faucheuses, coupe 1 m. 15 et 1 m. 30.
1334	Support nu des dents de râteau pour Faucheuses, coupe 1 m. 15 et 1 m. 30 (ne se livre pas seul).
1335	Dent de râteau (ne se livre pas seule).
1336	Etançon de plat d'attache 1311 à la planche 1349.
1337	Verron de blocage de roue 1307.
1339	Etançon de cornière 1388.
1340	Ressort support de siège.
*1342	Liteau de protection pour expédition de tablier pour Faucheuses, coupe 1 m. 15.
*1343	Liteau de protection pour expédition de tablier pour Faucheuses, coupe 1 m. 30.
1344	Traverse fixe nue à l'arrière de la barre coupeuse pour Faucheuses, coupe 1 m. 15.
1346	Traverse fixe nue à l'arrière de la barre coupeuse pour Faucheuses, coupe 1 m. 30.
*1348	Manche 1330 paqueté avec cornière 1383 et pointe 1385.
1349	Planche de diviseur extérieur.
1352	Attache sur la barre coupeuse de l'extrémité gauche de traverse fixe.
1353	Diviseur intérieur.
1363	Entretoise de coulisse 1364 et de diviseur intérieur.
1364	Coulisse de la pédale sur le diviseur intérieur.
1365	Liteau de tablier.
1366	Charnière de tablier, côté intérieur.
1367	Charnière de tablier, côté extérieur.
1368	Support de ressort 1340 sur le bâti (spécial à Faucheuses 21 et 23) (remplacé par 1373).
1369	Tôle de diviseur intérieur.
1370	Pédale de relevage du tablier.
*1371	Liteau de protection pour expédition de tablier pour Faucheuses, coupe 1 m. 22.
1372	Traverse mobile nue, support de liteaux, pour Faucheuses, coupe 1 m. 30.
1373	Support de ressort 1340 (remplace 1368 et 1386).
1376	Chape support de pédale 1375.
1377	Rondelle arrêt de roue 1307.
1379	Support supérieur ou inférieur de crochet 1380.
1380	Crochet de suspension de barre d'accouple.
*1381	Liteau de protection pour expédition de tablier pour Faucheuses, coupe 1 m. 37.

Ne sont pas figurées au diagramme les pièces sans numéro et celles dont le numéro est précédé du signe \*





MARQUES  
DES PIÈCES

DESIGNATIONS

1382	Traverse mobile nue, support de liteaux, pour Faucheuses, coupe 1 m. 15.
1383	Cornière support de diviseur extérieur.
1384	Contre-pointe de diviseur extérieur.
1385	Pointe de diviseur extérieur.
1386	Support de ressort 1340 sur le bâti (spécial à Faucheuses n° 10 et 11) (rempl. par 1373).
*1387	Siège 1224 avec garniture d'accessoires.
1388	Cornière de repose-pied.
1389	Tôle de diviseur extérieur.
*1395	Tablier de 10 liteaux avec traverse arrière pour Faucheuses, coupe 1 m. 15.
*1396	Tablier de 12 liteaux avec traverse arrière pour Faucheuses, coupe 1 m. 30.
*1397	Tablier complet 1395 avec garnitures d'accessoires.
*1398	Tablier complet 1396 avec garniture d'accessoires.
1399	Pivot de traverse fixe sur sabot extérieur.
*2326	Tablier complet 2345 avec garniture d'accessoires.
*2327	Tablier complet 2347 avec garniture d'accessoires.
2344	Traverse fixe nue à l'arrière de la barre coupeuse pour Faucheuses, coupe 1 m. 22.
*2345	Tablier de 11 liteaux avec traverse arrière pour Faucheuses, coupe 1 m. 22.
2346	Traverse fixe nue à l'arrière de la barre coupeuse pour Faucheuses, coupe 1 m. 37.
*2347	Tablier de 12 liteaux avec traverse arrière pour Faucheuses, coupe 1 m. 37.
2354	Traverse mobile nue, support de liteaux, pour Faucheuses, coupe 1 m. 22.
2356	Traverse mobile nue, support de liteaux, pour Faucheuses, coupe 1 m. 37.
*3317	Tablier complet 3337 avec garniture d'accessoires.
*3321	Tablier complet 3341 avec garniture d'accessoires.
3331	Support, avec pointes, de râteau pour Faucheuses, coupe 1 m. et 1 m. 07.
*3333	Râteau complet pour Faucheuses, coupe 1 m. et 1 m. 07.
3334	Support nu des dents de râteau pour Faucheuses, coupe 1 m. et 1 m. 07 (ne se livre pas seul).
*3337	Tablier de 9 liteaux avec traverse arrière pour Faucheuses, coupe 1 m. 07.
*3341	Tablier de 9 liteaux avec traverse arrière pour Faucheuses, coupe 1 m.
*3342	Liteau de protection pour expédition de tablier pour Faucheuses, coupe 1 m.
*3343	Liteau de protection pour expédition de tablier pour Faucheuses, coupe 1 m. 07.
3344	Traverse fixe nue à l'arrière de la barre coupeuse pour Faucheuses, coupe 1 m.
3346	Traverse fixe nue à l'arrière de la barre coupeuse pour Faucheuses, coupe 1 m. 07.
3351	Traverse mobile nue support de liteaux pour Faucheuses, coupe 1 m.
3357	Traverse mobile nue support de liteaux pour Faucheuses, coupe 1 m. 07.
9526	Ressort de rappel du verrou de roue 1307.



# Société Anonyme AMOUROUX FRÈRES

Adresses Télégraphiques :

Adresses Téléphoniques :

## TOULOUSE

80, Allées Jean-Jaurès, 80

HIRONDELLE-TOULOUSE

1<sup>re</sup> Ligne 239-21  
2<sup>e</sup> — 239-22  
3<sup>e</sup> — Inter 91

## PARIS

6, Avenue Claude-Vellefaux (X<sup>e</sup>)  
Métro : Combat

HIRAMOUX-05-PARIS

Nord 62-54

## LYON

13, Rue Rossan, 13

HIRONDELLE-LYON

Moncey 04-68

## NANTES

6, Bd de la Prairie-aux-Ducs  
(Ancien Boulevard Babin-Chocaye)

HIRONDELLE-NANTES

112-33

## ANGOULÈME

32, Rue Saint-Roch

HIRONDELLE-ANGOULÈME

3-21